

Folheto Informativo: Informação para o doente  
Erepry 12,5 mg/doseamento, suspensão oral  
Sildenafil

Leia atentamente todo este folheto antes de começar a tomar este medicamento, pois contém informação importante para si.

- Conserve este folheto. Pode ter necessidade de o ler novamente.
- Caso ainda tenha dúvidas, fale com o seu médico, farmacêutico ou enfermeiro.
- Este medicamento foi receitado apenas para si. Não deve dá-lo a outros; o medicamento pode ser-lhes prejudicial mesmo que apresentem os mesmos sinais de doença.
- Se tiver quaisquer efeitos secundários, incluindo possíveis efeitos secundários não indicados neste folheto, fale com o seu médico, farmacêutico ou enfermeiro. Ver secção 4.

O que contém este folheto

1. O que é Erepry e para que é utilizado
2. O que precisa de saber antes de tomar Erepry
3. Como tomar Erepry
4. Efeitos secundários possíveis
5. Como conservar Erepry
6. Conteúdo da embalagem e outras informações

1. O que é Erepry e para que é utilizado

Erepry contém a substância ativa sildenafil, que pertence a um grupo de medicamentos designado por inibidores da fosfodiesterase tipo 5 (PDE5). Este medicamento atua por relaxamento dos vasos sanguíneos do pénis, permitindo o afluxo de sangue para o pénis, quando sexualmente estimulado. Erepry só o ajudará a obter uma ereção se for sexualmente estimulado.

Erepry é um tratamento para os homens adultos com disfunção erétil, mais vulgarmente conhecida por impotência. Isto é, quando um homem não consegue obter, ou manter, uma rigidez do pénis em ereção, adequada à atividade sexual.

2. O que precisa de saber antes de tomar Erepry

Não tome Erepry

- Se tem alergia ao sildenafil ou a qualquer outro componente deste medicamento (indicados na secção 6).
- Se está a tomar medicamentos designados por nitratos, pois a combinação poderá causar uma queda perigosa na sua tensão arterial. Informe o seu médico se está a tomar algum destes medicamentos, que são normalmente utilizados para o alívio da angina de peito (ou "dor no peito"). Se tem dúvidas, informe-se junto do seu médico ou farmacêutico.
- Se está a utilizar algum dos medicamentos conhecidos como dadores de óxido nítrico, tal como o nitrito de amilo ("poppers"), pois a combinação poderá levar a uma queda perigosa na sua tensão arterial.
- Se tem problemas cardíacos ou hepáticos graves.

- Se teve um acidente vascular cerebral ou um enfarte do miocárdio recentemente, ou se tem pressão arterial baixa.
- Se tem determinadas doenças oculares hereditárias raras (tal como, retinite pigmentosa).
- Se alguma vez teve perda de visão devido a neuropatia ótica isquémica anterior não artrítica (NAION)
- Se estiver a tomar riociguat. Este fármaco é utilizado para tratar a hipertensão arterial pulmonar (ou seja, pressão sanguínea elevada nos pulmões) e a hipertensão pulmonar tromboembólica crónica (ou seja, pressão sanguínea elevada nos pulmões devido à presença de coágulos). Os inibidores da PDE5, como Erepry, demonstraram aumentar os efeitos hipotensores deste medicamento. Se estiver a tomar riociguat ou se tiver dúvidas, fale com o seu médico.

#### Advertências e precauções

Fale com o seu médico, farmacêutico ou enfermeiro antes de tomar Erepry

- se tem anemia falciforme (uma anomalia nos glóbulos vermelhos), leucemia (cancro das células do sangue), mieloma múltiplo (cancro da medula óssea).
- se tem deformação do pénis ou doença de Peyronie.
- se tem problemas cardíacos. O seu médico deve avaliar cuidadosamente se o seu coração suporta o esforço adicional associado a uma relação sexual.
- se tem atualmente uma úlcera do estômago ou um problema hemorrágico (tal como a hemofilia).
- se teve diminuição ou perda súbita da visão, pare de tomar Erepry e contacte imediatamente o seu médico.

Não deve utilizar Erepry em simultâneo com quaisquer outros tratamentos orais ou locais para a disfunção erétil.

Não deve utilizar Erepry em simultâneo com terapêuticas para a hipertensão arterial pulmonar (HAP) contendo sildenafil ou quaisquer outros inibidores da PDE5.

Não deve tomar Erepry se não tiver disfunção erétil.

Não deve tomar Erepry se for mulher.

Cuidados especiais a ter em doentes com problemas renais ou hepáticos  
Deve informar o seu médico se tem problemas renais ou hepáticos. O seu médico pode prescrever-lhe uma dose mais baixa.  
Crianças e adolescentes

Erepry suspensão oral não deve ser administrado a indivíduos com idade inferior a 18 anos.

#### Outros medicamentos e Erepry

Informe o seu médico ou farmacêutico se estiver a tomar, tiver tomado recentemente ou se vier a tomar outros medicamentos.

Se já estiver a tomar riociguat, informe o seu médico ou farmacêutico.

Ereprex comprimidos pode interferir com alguns medicamentos, em especial com os utilizados para tratamento da "dor no peito". Em caso de urgência médica, deve informar o seu médico, farmacêutico ou enfermeiro que está a tomar Ereprex e quando o fez. Não tome Ereprex com outros medicamentos exceto se o seu médico lhe disser que o pode fazer.

Não deve tomar Ereprex caso esteja a tomar medicamentos designados de nitratos, pois a combinação destes medicamentos pode causar uma queda perigosa na sua tensão arterial. Informe sempre o seu médico, farmacêutico ou enfermeiro se estiver a tomar algum destes medicamentos, que são normalmente utilizados para o alívio da angina de peito (ou "dor no peito").

Não deve tomar Ereprex se está a utilizar algum dos medicamentos conhecidos como dadores de óxido nítrico, tal como o nitrito de amilo ("poppers"), pois a combinação poderá também levar a uma queda perigosa na sua tensão arterial.

Se está a tomar medicamentos conhecidos como inibidores das proteases, tais como para o tratamento do VIH, o seu médico poderá iniciar o tratamento com a dose mais baixa de Ereprex (2 atuações da bomba doseadora são equivalentes a 25 mg de sildenafil).

Alguns doentes que estejam a tomar bloqueadores alfa para o tratamento da pressão arterial elevada ou para o aumento do tamanho da próstata, poderão sentir tonturas ou terem sensação de desmaio, que poderão ser causados pela pressão arterial baixa quando o indivíduo se senta ou se levanta rapidamente. Alguns doentes tiveram estes sintomas quando tomaram Ereprex com bloqueadores alfa. É mais provável que estas situações ocorram dentro de um período de 4 horas após tomar Ereprex. Para reduzir a probabilidade de ocorrência destes sintomas, deverá estar a tomar uma dose diária regular do seu bloqueador alfa antes de iniciar o tratamento com Ereprex. No início do tratamento, o seu médico poderá prescrever-lhe a dose mais baixa de Ereprex (2 atuações da bomba doseadora são equivalentes a 25 mg de sildenafil).

Informe o seu médico ou farmacêutico se estiver a tomar medicamentos que contêm sacubitril/valsartan, utilizados para tratar a insuficiência cardíaca.

Ao tomar Ereprex suspensão oral com alimentos, bebidas e álcool

Ereprex pode ser tomado com ou sem alimentos. No entanto, pode achar que Ereprex pode demorar mais tempo a atuar se o tomar com uma refeição mais pesada.

A ingestão de bebidas alcoólicas pode impedir temporariamente a capacidade de obter uma ereção. Para obter o máximo benefício do medicamento, é aconselhado a não ingerir grandes quantidades de bebidas alcoólicas antes de tomar Ereprex.

Gravidez, amamentação e fertilidade

Ereprex não é indicado para utilização por mulheres.

Condução de veículos e utilização de máquinas

Ereprex pode provocar tonturas e afetar a visão. Deve estar consciente de como reage ao Ereprex antes de conduzir ou utilizar máquinas.

Erepry contém benzoato de sódio

Este medicamento contém 0,5 mg de benzoato de sódio em cada 0,5 ml, que é equivalente a 1 mg/ml.

### 3. Como tomar Erepry

Tome este medicamento exatamente como indicado pelo seu médico ou farmacêutico. Fale com o seu médico ou farmacêutico se tiver dúvidas. A dose inicial recomendada é de 4 atuações da bomba doseadora equivalente a 50 mg de sildenafil.

A possibilidade de ajustar a dose de acordo com as comorbilidades, a tolerabilidade e a eficácia de cada doente constitui uma característica importante de uma forma de dosagem de um medicamento que contém sildenafil.

Erepry é um medicamento sujeito a receita médica e, portanto, o médico poderá prescrever-lhe a dose mais adequada tendo em consideração as suas características específicas. Erepry permite que o médico receite a menor dose eficaz possível utilizando o mesmo produto e facilita a titulação/flexibilização da dose, caso tal seja necessário para o doente, e de acordo com critérios médicos. Tal também ajuda a minimizar os acontecimentos adversos.

O objetivo do médico deve ser o de encontrar a dose ideal, suficiente para garantir o efeito farmacológico apropriado, mas sendo a menor possível de modo a evitar efeitos adversos.

Cada atuação da bomba doseadora contém 12,5 mg de sildenafil.

| Número de atuações da bomba doseadora | Quantidade de suspensão administrada | Quantidade de sildenafil |
|---------------------------------------|--------------------------------------|--------------------------|
| 2                                     | 1 ml                                 | 25 mg                    |
| 4                                     | 2 ml                                 | 50 mg                    |

A dose diária máxima é de 4 atuações da bomba doseadora de suspensão equivalente a 50 mg de sildenafil.

Não deve tomar Erepry suspensão oral mais do que uma vez por dia.

Não tome Erepry em combinação com outros medicamentos que contenham sildenafil.

Deve tomar Erepry cerca de uma hora antes da hora prevista para ter relações sexuais.

Erepry destina-se apenas a administração oral.

Não deve ser administrado por via nasal ou cutânea (aplicado localmente).

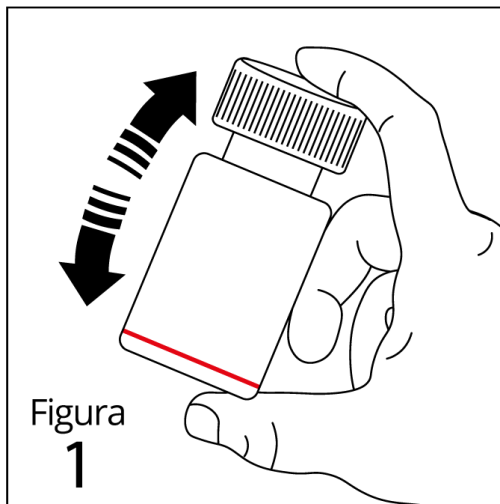
O seu médico deverá prescrever o número de doses correto de que necessita.

Para uma administração correta, siga as Instruções de Utilização.

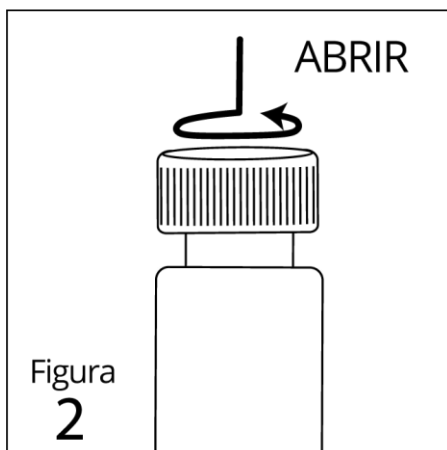
Utilize sempre a bomba fornecida com a embalagem Erepry.

Instruções de utilização:

1. Agite vigorosamente o frasco durante aproximadamente 20 segundos para garantir que não se observa qualquer precipitado de medicamento no frasco antes de cada utilização. Ver figura 1.

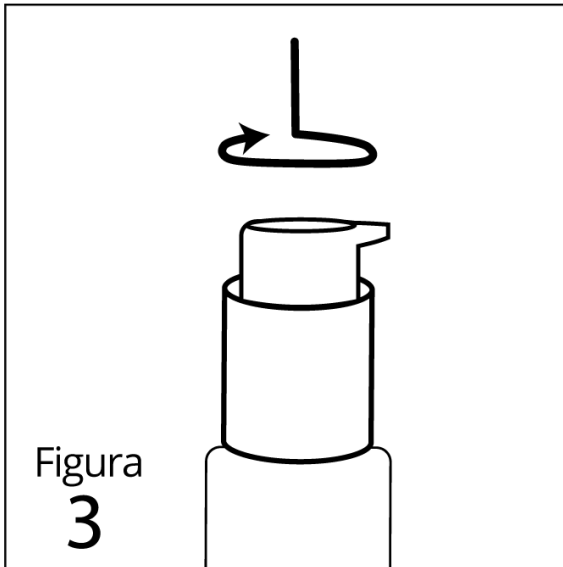


2. A tampa de proteção para crianças deve ser retirada pressionando-a com firmeza para baixo e rodando no sentido contrário ao dos ponteiros do relógio. ver figura 2.

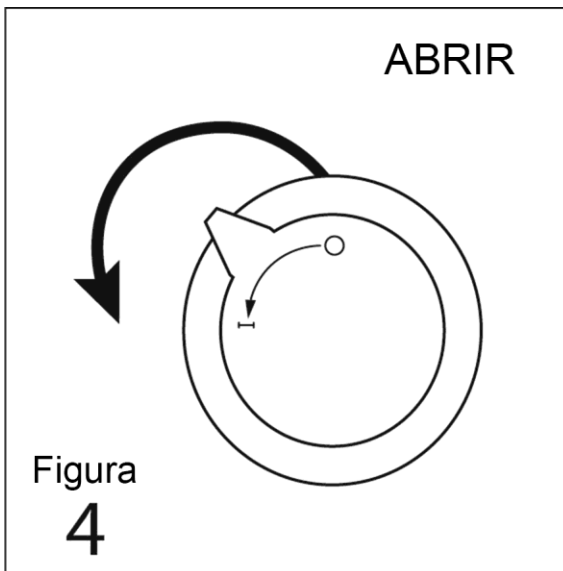


3. A bomba doseadora tem de ser colocada no topo do frasco deslizando cuidadosamente o tubo de imersão de plástico para dentro do frasco. De seguida, a bomba doseadora tem de ser fixada ao gargalo do frasco e

enroscada no sentido dos ponteiros do relógio até ficar firmemente presa. Ver figura 3.



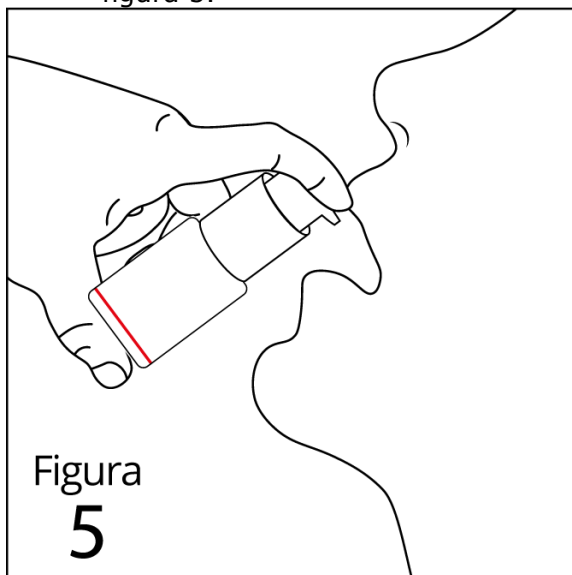
4. Rode a bomba doseadora para a posição de abrir. Ver figura 4.



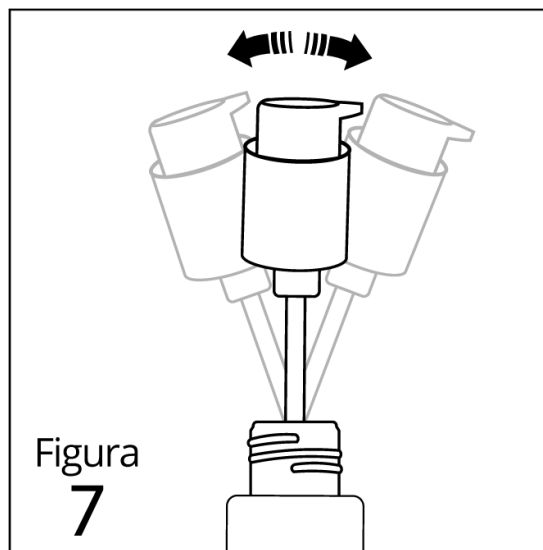
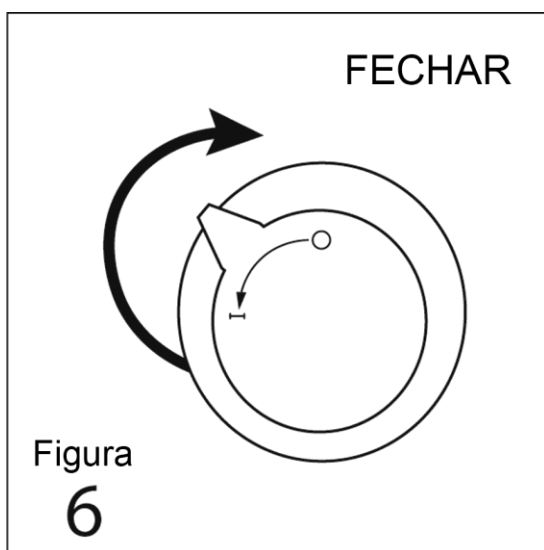
5. Antes de cada utilização (incluindo a primeira utilização): ative a bomba doseadora três vezes para preparar (purgar) a bomba doseadora, elimine qualquer produto libertado durante esta ativação para o material absorvente. A bomba doseadora está agora pronta a ser utilizada e cada pulverização doseada fornece uma média de 12,5 mg de sildenafil. Uma falha neste primeiro processo de purga pode levar a uma dose inferior aquando da utilização.

Deite fora o produto abaixo da linha vermelha.

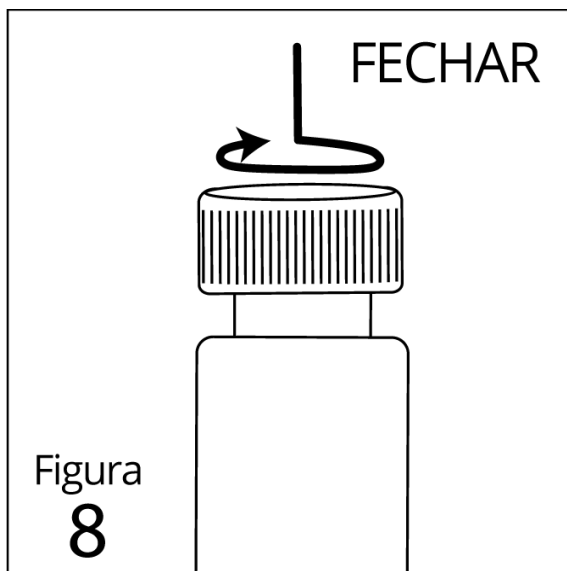
6. Incline um pouco a cabeça para trás. Coloque a bomba doseadora na sua boca. Pressione a bomba doseadora tantas vezes quantas forem necessárias, de acordo com a dose prescrita pelo seu médico e aplique a suspensão na língua, engolindo-a imediatamente com saliva. Evite o contacto direto entre a extremidade da bomba doseadora e o interior da boca e da língua. Ver figura 5.



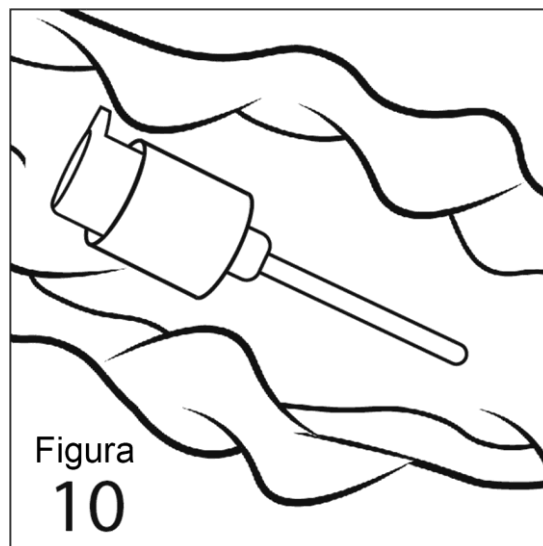
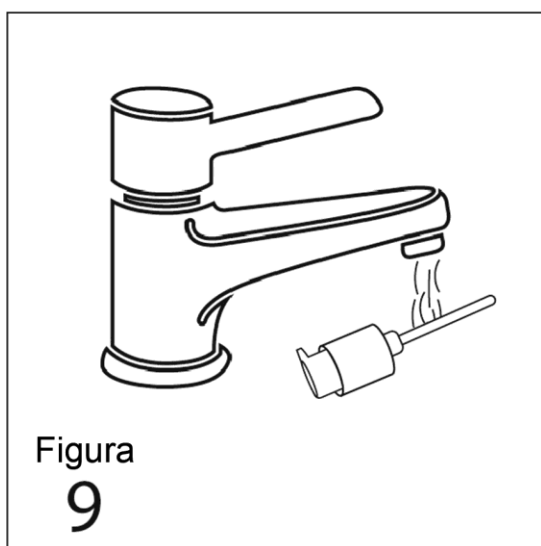
7. Rode a bomba doseadora para a posição de fechar ("CLOSE") (Figura 6) e retire a bomba depois de ter escorrido as gotas contra as paredes internas do frasco, rodando no sentido contrário aos ponteiros do relógio (Figura 7).



8. A tampa de proteção para crianças deve ser colocada novamente no frasco de modo a fechá-lo imediatamente após cada utilização (Figura 8).



9. Lave completamente a bomba doseadora com água, assegurando que nenhum produto ou água fica na bomba, ativando a bomba doseadora várias vezes num material absorvente. Deixe-a secar completamente antes da próxima utilização. Ver figura 9 e figura 10.



Guarde este medicamento fora da vista e do alcance das crianças.

NOTA PARA OS DOENTES - Com estas instruções de utilização que requerem uma nova purga antes de cada dose e lavagem da bomba doseadora, o frasco conterá um volume final médio de 20 ml da suspensão oral.

Guarde este medicamento fora da vista e do alcance das crianças.

Fale com o seu médico ou farmacêutico se sentir que o efeito de Erepry é demasiado forte ou demasiado fraco.



Ereprex suspensão oral apenas o ajudará a obter uma ereção se for sexualmente estimulado. O período de tempo que o Ereprex demora a atuar varia de pessoa para pessoa, mas, normalmente, esse período varia entre meia hora e uma hora. Poderá verificar que o Ereprex demora mais tempo a atuar se for tomado com uma refeição mais pesada.

Se o Ereprex não o ajudar a ter ereção ou se a ereção não durar o suficiente para completar a relação sexual, deverá informar o seu médico.

Se tomar mais Ereprex do que deveria:

Poderá experimentar um aumento dos efeitos secundários e da sua gravidade.

Não deve tomar mais doses do que as indicadas pelo médico.

Contacte o seu médico se tomar mais doses do que deveria.

Caso ainda tenha dúvidas sobre a utilização deste medicamento, fale com o seu médico, farmacêutico ou enfermeiro.

#### 4. Efeitos secundários possíveis

Como todos os medicamentos, este pode causar efeitos secundários, no entanto estes não se manifestam em todas as pessoas. Estes efeitos secundários comunicados associados ao uso de Ereprex são habitualmente ligeiros a moderados e de curta duração.

Se tiver algum dos efeitos secundários graves abaixo indicados, pare de tomar Ereprex e procure ajuda médica imediatamente:

- Reação alérgica - ocorre pouco frequentemente (pode afetar até 1 em 100 pessoas)

Os sintomas incluem pieira súbita, dificuldade em respirar ou tonturas, inchaço das pálpebras, rosto, lábios ou garganta.

- Dores no peito - ocorre pouco frequentemente

Se ocorrer durante ou após o ato sexual:

- Coloque-se numa posição semissentada e tente relaxar.
- Não utilize nitratos para tratar a sua dor no peito.

- Ereções prolongadas e, por vezes, dolorosas - ocorre raramente (pode afetar até 1 em 1000 pessoas)

Se tiver uma ereção que dure continuamente mais de 4 horas, deve contactar um médico imediatamente.

- Diminuição ou perda súbita de visão - ocorre raramente

- Reações na pele graves - ocorre raramente

Os sintomas podem incluir descamação e inchaço cutâneo grave, bolhas na boca, órgãos genitais e em torno dos olhos, febre.

- Convulsões ou ataques - ocorre raramente

Outros efeitos secundários:

Muito frequente (que pode afetar mais de 1 pessoa em cada 10): dor de cabeça.

Frequentes (que podem afetar até 1 pessoa em cada 10): náuseas, vermelhidão facial, afrontamento (os sintomas incluem uma súbita sensação de calor na parte superior do corpo), indigestão, visão com traços coloridos, visão turva, perturbação visual, nariz entupido e tonturas.

Pouco frequentes (que podem afetar até 1 pessoa em cada 100): vômitos, erupção cutânea, irritação ocular, olhos vermelhos, dor ocular, cintilações visuais, nitidez visual, sensibilidade à luz, olhos lacrimejantes, palpitações, batimentos cardíacos rápidos, tensão arterial alta, tensão arterial baixa, dor muscular, sonolência, sensação de tato diminuída, vertigem, zumbidos nos ouvidos, boca seca, seios nasais entupidos, inflamação do revestimento do nariz (os sintomas incluem nariz com corrimento, espirros e nariz entupido), dor abdominal alta, doença de refluxo gastroesofágico (os sintomas incluem azia), presença de sangue na urina, dor nos braços ou pernas, hemorragia nasal, sensação de calor e sensação de cansaço.

Raros (que podem afetar até 1 pessoa em cada 1000): desmaios, acidente vascular cerebral, ataque cardíaco, batimento cardíaco irregular, diminuição temporária do fluxo de sangue a certas regiões do cérebro, sensação de aperto na garganta, boca dormente, hemorragia retiniana, visão dupla, acuidade visual reduzida, sensação anormal no olho, inchaço do olho ou pálpebra, pequenas partículas ou manchas na visão, visão de halos à volta das luzes, dilatação da pupila do olho, alteração na cor da esclerótica, hemorragia do pénis, presença de sangue no sémen, nariz seco, tumefação do interior do nariz, irritabilidade e diminuição ou perda súbita da audição.

Na experiência pós-comercialização de sildenafil, foram notificados casos raros de angina instável (problema cardíaco) e morte súbita. De notar que a maioria dos homens, mas não todos, que tiveram estes efeitos secundários já sofriam de problemas cardíacos antes de tomarem este medicamento. Não é possível determinar se estes acontecimentos tiveram uma relação direta com a administração de sildenafil.

#### Comunicação de efeitos secundários

Se tiver quaisquer efeitos secundários, incluindo possíveis efeitos secundários não indicados neste folheto, fale com o seu médico ou farmacêutico. Também poderá comunicar efeitos secundários diretamente através do:

INFARMED, I.P.

Direção de Gestão do Risco de Medicamentos

Parque da Saúde de Lisboa, Av. Brasil 53

1749-004 Lisboa

Tel: +351 21 798 73 73

Linha do Medicamento: 800222444 (gratuita)

Sítio da internet: <http://extranet.infarmed.pt/page.seram.frontoffice.seramhomepage>

E-mail: [farmacovigilancia@infarmed.pt](mailto:farmacovigilancia@infarmed.pt)

Ao comunicar efeitos secundários, estará a ajudar a fornecer mais informações sobre a segurança deste medicamento.

#### 5. Como conservar Erepry

Manter este medicamento fora da vista e do alcance das crianças.

Para o frasco fechado:

Conservar abaixo de 30 °C. Não utilize este medicamento após o prazo de validade impresso na embalagem exterior e no frasco após VAL. O prazo de validade corresponde ao último dia do mês indicado.

Após a primeira abertura:

Não utilizar 10 meses após a primeira abertura. Conservar abaixo de 30 °C

Não deite fora quaisquer medicamentos na canalização ou no lixo doméstico. Pergunte ao seu farmacêutico como deitar fora os medicamentos que já não utiliza. Estas medidas irão ajudar a proteger o ambiente.

## 6. Conteúdo da embalagem e outras informações

Qual a composição de Erepry

- A substância ativa é o sildenafil. Cada ml de suspensão contém citrato de sildenafil equivalente a 25 mg de sildenafil (35,1 mg sob a forma de sal de citrato). Cada atuação da bomba doseadora (0,5 ml de suspensão) contém 12,5 mg de sildenafil (sob a forma de citrato).
- Os outros componentes são: Benzoato de sódio, Ácido cítrico anidro, Sucralose (E-955), Potássio de acesulfame (E-950), Hipromelose (15 cP), Goma xantana, Aroma de hortelã-pimenta 501500 TP0504 (contém maltodextrina de milho, componentes aromatizantes (mentofurano 0,6%, pulegona 0,2%, estragol 0,09%) e amido de milho modificado E-1450 (7,9%)), Aroma do revestimento (SC241160 contém substâncias aromatizantes naturais, sucralose E-955 (94,5%), maltodextrina de batata e glicirrizinato de monoamónio (0,4%)), Água purificada.

Qual o aspeto de Erepry e conteúdo da embalagem

Erepry é uma suspensão cor branco a branco sujo, sem substâncias estranhas e com odor característico a menta.

A embalagem principal é constituída por frascos de polietileno de alta densidade (PEAD) com 30 ml, equipados com um sistema de fecho de proteção para criança composto por uma tampa em polietileno de alta densidade (PEAD) e inclui uma bomba doseadora de polipropileno de 0,5 ml por atuação.

Titular da Autorização de Introdução no Mercado e Fabricante

Titular da Autorização de Introdução no Mercado

LifeWell Pharmaceutical & Healthcare, Lda.

Rua da Boavista 417 A

3720-502 Santiago de Riba-UI  
Portugal

Fabricante  
Zinereo Pharma, S.L.U.  
A Relva, s/n  
36400 O Porriño - Pontevedra  
Espanha  
Telefone: +34 986 345 200  
Fax: +34 986 345 201

Ou

Edefarm, S.L.  
Polígono Industrial Enchilagar del Rullo, 117.  
46191 Villamarchante - Valencia  
Espanha  
Telefone: +34 962 79 37 17

Ou

Farmalider, S.A.  
C/ Aragoneses, 2  
28108 Alcobendas - Madrid  
Espanha  
Phone: +34 91 661 23 35  
Fax: +34 91 661 04 42

**Este folheto foi revisto pela última vez em**